

## Valvola a farfalla tipo Lug, in ghisa sferoidale

### DECRETO LEGISLATIVO 25/02/2000 N° 93

il prodotto illustrato nella presente scheda tecnica soddisfa i requisiti della direttiva PED 97/23/CE ed e' esentato dalla marcatura CE in base all'art.3 par. 3.

#### 1 - Caratteristiche

Corpo, cappello e premistoppa in ghisa EN GJS 400

Disco in ghisa EN GJS 400

Asta e sedi in ottone UNI 5035

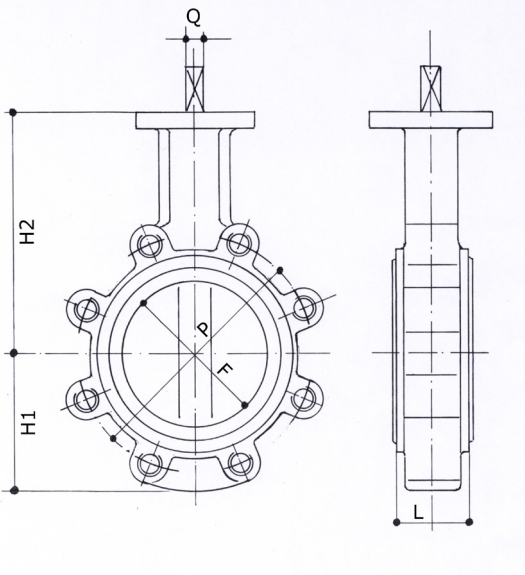
Guarnizione corpo gomma SBR

Guarnizione asta baderna esente amianto

Volantino in acciaio stampato verniciato nero

Finitura superficiale colore grigio

Flange forate UNI 2223/67 PN16



#### 2 - Dimensioni principali

DN	40	50	65	80	100	125	150	200
L	33	42	45	45	52	55	56	61
H1	70	80	92	95	114	127	139	175
H2	146	161	175	181	200	213	226	260
F	43	53	65	80	105	125	156	203
Q	10	10	10	10	12	16	16	17
P	110	125	145	160	180	210	240	295
n°fori	4	4	4	8	8	8	8	12

#### 3 - Campo di impiego (PED 97/23/CE art.9)

Alle pressioni e temperatura indicate nella tabella 4 le valvole sono utilizzabili per i seguenti fluidi:

Liquidi pericolosi (Tab.8);

Liquidi non pericolosi (Tab. 9);

#### 4 - Pressioni di esercizio a max 80°C

DN	40	50	65	80	100	125	150	200
PN 16	●	●	●	●	●	●	●	●

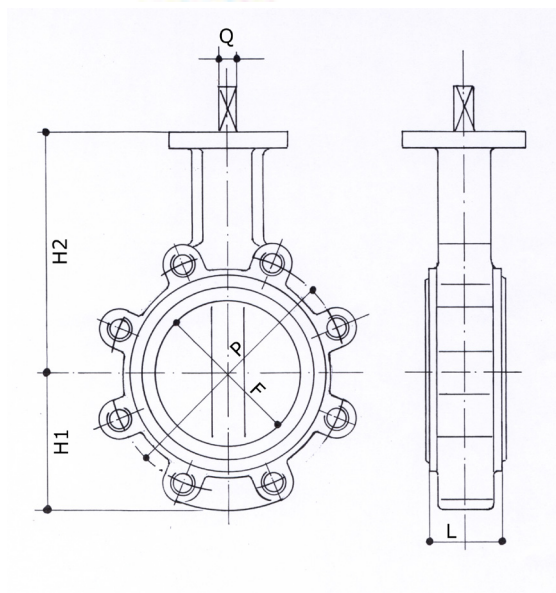
#### 5 - Istruzioni per l'uso

La saracinesca in ghisa a corpo ovale è impiegata principalmente nelle reti degli acquedotti. Di robusta costruzione, non necessita di grandi manutenzioni ed evita il colpo d'ariete avendo una manovra di chiusura lenta e proporzionale, seppure in modo non appropriato può essere impiegata come valvola di regolazione della portata.

## Ductile iron butterfly valve, Lug type

**DECREE LAW DD. 25/02/2000 NO.93**

the product showed in this technical sheet is made According to PED 97/23/CE and it is CE marking-free as per art. 3 par.3.



### 1 - Features

- EN GJS 400 cast iron body, bonnet and gland packing
- EN GJS 400 cast iron solid wedge
- Brass UNI 5035 stem and seats
- SBR rubber body gasket
- Stem packing asbestos free
- Steel handwheel with black plastic coating
- Finishing grey color
- Drilled flanges to UNI 2278 PN16

### 2 - Leading Dimensions

DN	40	50	65	80	100	125	150	200
L	33	42	45	45	52	55	56	61
H1	70	80	92	95	114	127	139	175
H2	146	161	175	181	200	213	226	260
F	43	53	65	80	105	125	156	203
Q	10	10	10	10	12	16	16	17
P	110	125	145	160	180	210	240	295
n°fori	4	4	4	8	8	8	8	12

### 3 - Field of use (PED 97/23/CE art.9)

At the pressures and temperature stated in table 4, the valves can be used for the following fluids:

Dangerous liquids (Tab. 8);

Non-dangerous liquids (Tab.9) ;

### 4 - Working pressures at 80°C max

DN	40	50	65	80	100	125	150	200
PN 16	●	●	●	●	●	●	●	●

### 5 - Directions for use

The cast iron oval body gate valve is mainly used in the aqueduct nets. Strongly constructed, this gate valve does not need a big maintenance and it avoids the water hammer since it closes in a slowly and proportional way. Even if not properly, it can be used as a valve for water delivery regulation.